

BI.II.271.48.2023.KO

WYKONAWCY

ubiegający się o zamówienie

Dotyczy: postępowania o udzielenie zamówienia publicznego:

Nazwa zamówienia: Budowa infrastruktury drogowej i technicznej na terenach byłych Państwowych Gospodarstw Rolnych.

Numer referencyjny: BI.II.271.48.2023.KO

WYJAŚNIENIA TREŚCI SWZ

Zamawiający, **Gmina Brześć Kujawski**, działając na podstawie art. 284 ust. 6 ustawy z dnia 11 września 2019 r. Prawo zamówień publicznych (t.j. Dz. U. z 2023r. poz. 1605), udostępnia poniżej treść zapytań z dnia 20-11-2023 r. i do Specyfikacji Warunków Zamówienia (zwanej dalej "SWZ") wraz z wyjaśnieniami:

Pytanie nr 1

Nie widzimy schematu przepompowni (rys. 11.) Możemy prosić o jego przesłanie?

Stanowisko (wyjaśnienie) Zamawiającego:

Zamawiający w załączeniu przesyła schemat przepompowni typu P2.

Pytanie nr 2

Czy możemy prosić o przedmiary w wersji edytowalnej (excel) wod-kan i oświetlenia?

Stanowisko (wyjaśnienie) Zamawiającego:

Zamawiający umieszcza w dniu dzisiejszym do dokumentacji przetargowej przedmiary w wersji .ath. Zamawiający nie jest w posiadaniu przedmiarów w wersji excel.

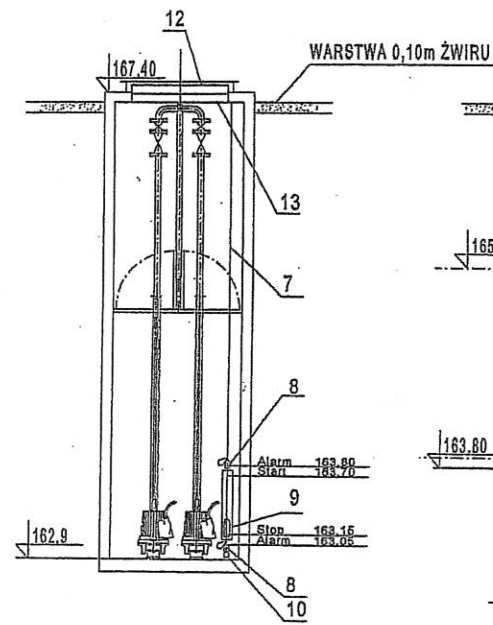
Załączniki:

- schemat przepompowni typu P2.

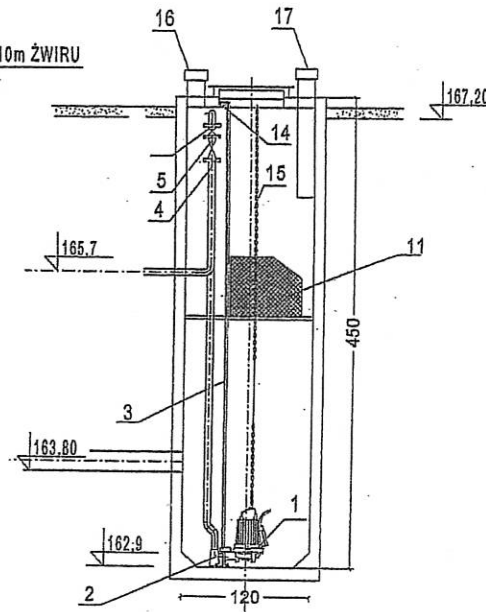
**Z up. BURMISTRZA
BRZEŚCIA KUJAWSKIEGO**

mgr Damian Chetniniak
ZASTĘPCA BURMISTRZA

PRZEKRÓJ A-A



PRZEKRÓJ B-B

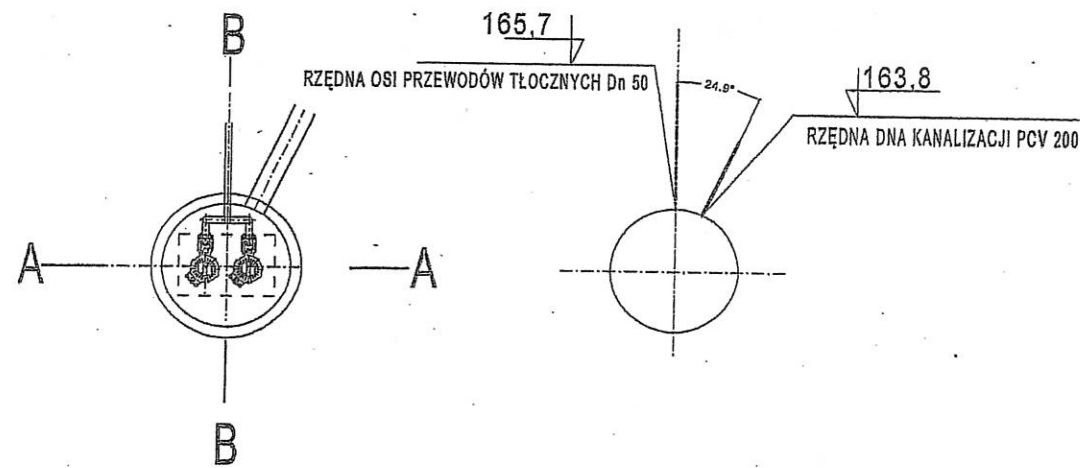


PRZEPOMPOWNIA SCIEKOW P 2

SKALA 1:50

wyposażenie przepompowni:

1.	pompa CP 3068.180 HT/53-253-00-3161 o mocy 2,4 kW	sz
2.	stopa sprzęgająca Dn 50	sz
3.	przewodnice 3/4"	sz
4.	rury z przyspawanymi kołnierzami, zestawami do kołnierzy i kolanami ze stali nierdzewnej Dn 50	kp
5.	zawór kulowy zwrotny HDL FLYGT Dn 50	sz
6.	zasuwa Dn 50	sz
7.	linka	sz
8.	sygnalizator poziomy ENM-10 FLYGT	sz
9.	sonda hydrostatyczna z osłoną	sz
10.	obciążnik żeliwny z łańcuchem PCW do ENM 10	sz
11.	składany pomost technologiczny	sz
12.	pokrywa luku montażowego	sz
13.	krata zabezpieczająca luk montażowy	sz
14.	uchwyty przewodnic	sz
15.	łańcuch ze stali nierdzewnej	sz
16.	kominek wentylacyjny wywiewny	sz
17.	kominek wentylacyjny nawiewny	sz



Marian Karbowicz
 ul. ...
 Dział 1/1001/10
 Dział 1/1001/10
 Dział 1/1001/10