

**BI.II.271.43.2023.KO**

**WYKONAWCY**

ubiegający się o zamówienie

Dotyczy: postępowania o udzielenie zamówienia publicznego:

Nazwa zamówienia: Budowa i przebudowa infrastruktury drogowej na terenie gminy  
Brześć Kujawski.

Numer referencyjny: BI.II.271.43.2023.KO

## WYJAŚNIENIA TREŚCI SWZ

Zamawiający, **Gmina Brześć Kujawski**, działając na podstawie art. 284 ust. 6 ustawy z dnia 11 września 2019 r. Prawo zamówień publicznych (t.j. Dz. U. z 2023r. poz. 1605), udostępnia poniżej treść zapytań do Specyfikacji Warunków Zamówienia (zwanej dalej "SWZ") z dnia 27-10-2023 r. wraz z wyjaśnieniami:

### Pytanie nr 2

Czy zamawiający posiada dobrane parametry separatora oraz jego schemat ?

### Stanowisko (wyjaśnienie) Zamawiającego:

#### Dla części 1:

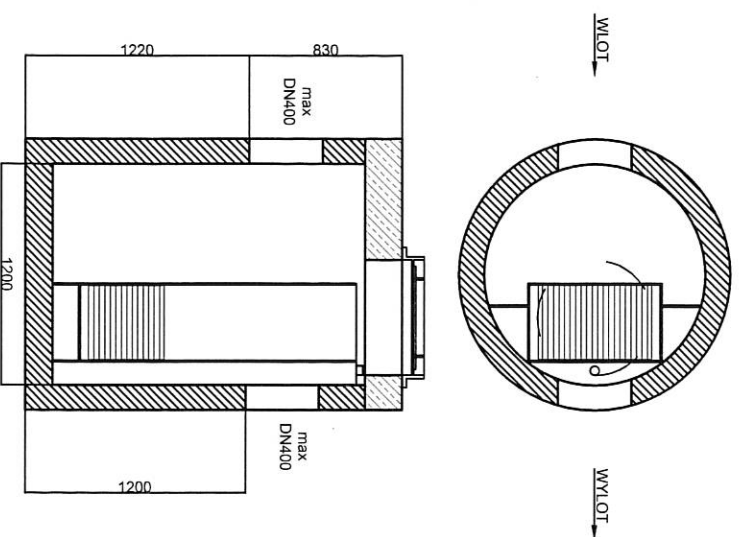
W nawiązaniu do pytania w zakresie schematu osadnika i separatora. Zamawiający w załączeniu przekazuje schemat wraz z parametrami. *Ponadto Zamawiający informuje, że w ofercie należy skalkulować zakres odprowadzenia wód deszczowych do jeziora Cmentowo. W ramach zadania należy przewidzieć kanał deszczowy długości 140,0 mb wraz z montażem D1-D4 studni rewizyjnych 1200(schemat studni w załączeniu).*

W załączeniu:

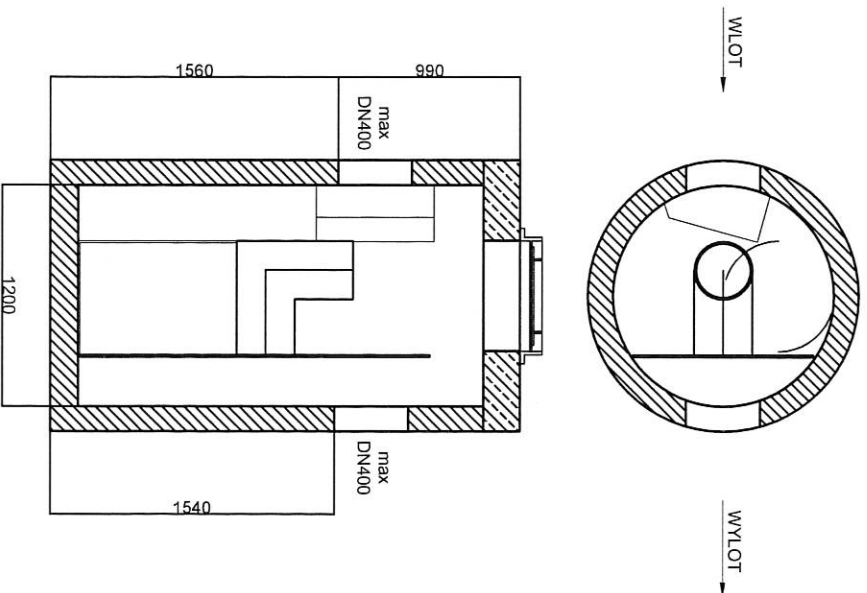
- schematy

Z up. BURMISTRZA  
BRZEŚCIA KUJAWSKIEGO  
*mgr Damian Chetmianiak*  
ZASTĘPCA BURMISTRZA

Wysokosprawny separator lamelowy



Wysokosprawny osadnik wirowy jednokomorowy



**Gmina Miejska Brześć Kujawski**  
**pl. Władysława Łokietka 1, 87-880**  
**Brześć Kujawski**

PROJEKTANT	mgr inż. Kamil Serkowski	podpis:
	nr upr.: KUP/0055/P.OOS/13	
SPRAWDZAJĄCY	mgr inż. Grzegorz Żandarski	
	nr upr.: POM/0040/P.OOS/14	

**Budowa sieci kanalizacji deszczowej**  
**w ul. Archeologów – Etap II - wylot wód**  
**deszczowych gm. Brześć Kujawski**

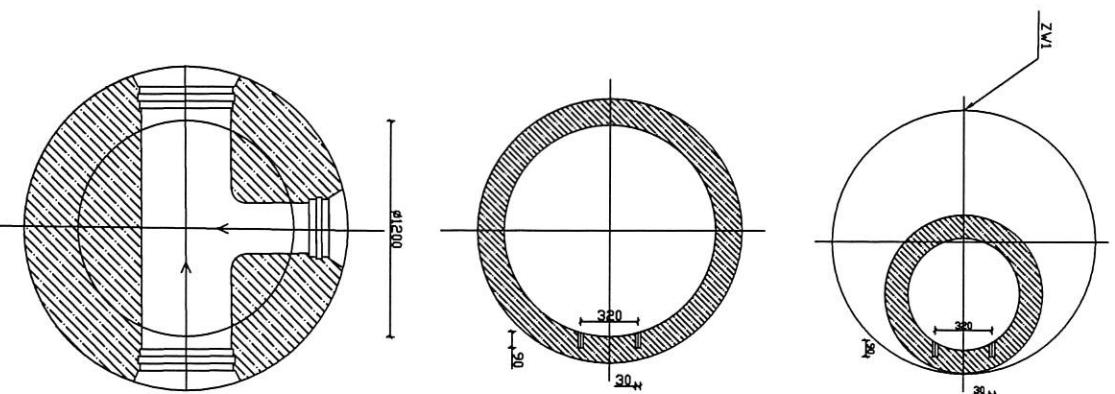
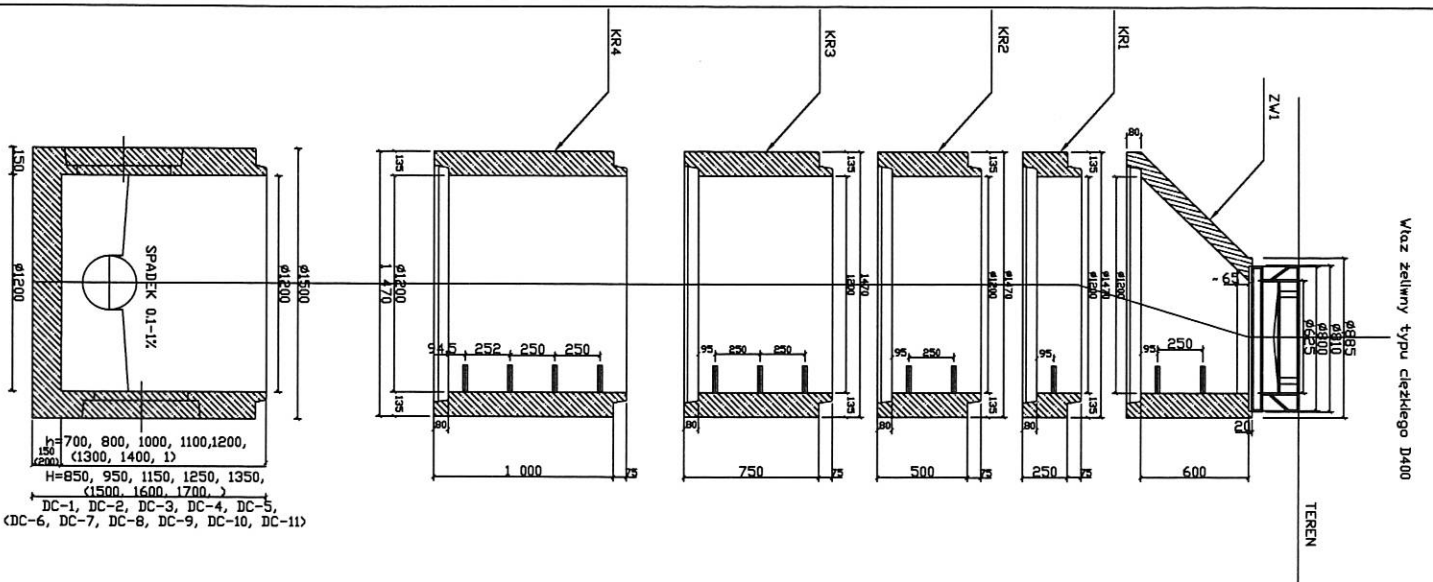
STADIUM	
TUTAJ RYSUNKU	
<b>Schemat separator lamelowy, osadnik</b>	
DATA WYDANIA	05.2023 r.
NR RYSUNKU	ZD
NR STRONY	SKALA 1:100

PRACA AUTORSKA ZASTRZEŻENIE: NIEBUDYŃ PROJEKT, ESTYMACJA I INŻYNIERIA PRACA  
 PRACOWNIA I PROJEKTOWA I INŻYNIERSKA "PROJEKT" SP. Z O.O. z siedzibą w  
 Poznaniu, ul. Włocławek 10, 60-100, NIP: 780-240-10-10, REGON: 142050100  
 KRS: 000043810, KOD GOSPODARSTWA PRACY: 71, KOD WYDZIAŁU: 7100, KOD  
 ODDZIAŁU: 710000, KOD MIASTA: 61-100, KOD ULICY: 10, KOD KRAJU: PL  
 NIP: 780-240-10-10, REGON: 142050100, KRS: 000043810, KOD GOSPODARSTWA PRACY: 71, KOD WYDZIAŁU: 7100, KOD ODDZIAŁU: 710000, KOD MIASTA: 61-100, KOD ULICY: 10, KOD KRAJU: PL

STUDDZIENKA KANALIZACYJNA  
wg DIN  $\phi 1200$

STUDDZIENKA KANALIZACYJNA  
wg DIN  $\phi 1200$  - rzut z góry

Wieża żelazny typu ciężkiego D400



RYСУNEK TYPOWY, STUDDZIENKA KANALIZACYJNA  
BETON C45/B45

**Gmina Miejska Brześć Kujawski**  
**pl. Władysława Łokietka 1, 87-880**  
**Brześć Kujawski**

PROJEKTANT	mgr inż. Kamili Serkowska	podpis:
	nr upr.: KUP/0059/P/OOS/13	
SPRAWDZAJĄCY	mgr inż. Grzegorz Żandarski	
	nr upr.: POM/0040/P/OOS/14	

**Budowa sieci kanalizacji deszczowej**  
**w ul. Archeologów – Etap II - wylot wód**  
**deszczowych gm. Brześć Kujawski**

STADIUM	
TYTUŁ RYSUNKU	
	Schemat studni kanalizacyjnej
DATA WYDANIA	05.2023 r.
NR RYSUNKU	ZD
	SKALA
	1:100
NR STRONY	

PRACA AUTORSKIE ZASTRZEŻENIE: NIEJAZDĄ PROJEKT, JEST PRZEDKADANIEM PRACA AUTORSKIEGO OŚRODKU JEST AUTORSKIM PRACAM OSOBISTYM I AUTORSKIM ARCHITEKTONICZNO-URBANISTYCZNYM „JEDYNAKOWYCH” NA PODSTAWIE USTAWY Z DN 02.1994 O PRACIE AUTORSKIM PRACACH KONIECNYCH (Dz. U. z 2000, poz. 484)